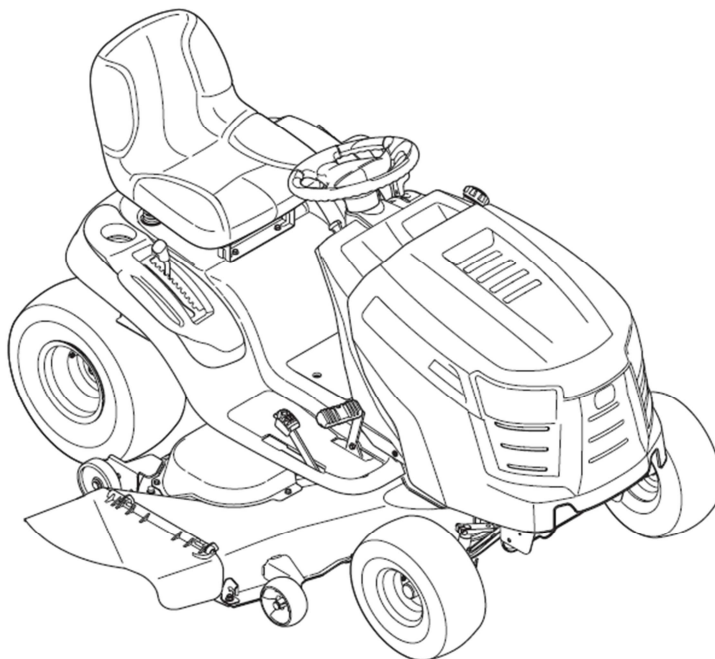


คั้บ คาเด็ท

คู่มือผู้้ใช้



รถตัดหญ้าแบบไฮโดรสแตติก

LTX1042, LTX1050, LGT1054



อ่านและปฏิบัติตามหลักเกณฑ์และข้อแนะนำด้านความปลอดภัยในคู่มือนี้
ก่อนพยายามที่จะใช้เครื่อง
การไม่ปฏิบัติตามข้อแนะนำอาจทำให้คนได้รับบาดเจ็บได้

คั้บ คาเด็ท แอลแอลซี, ตู้ไปรษณีย์ 3661131 คลีฟแลนด์, โอไฮโอ 44136-0019

ถึงท่านผู้เป็นเจ้าของ

ขอบคุณ

ขอขอบคุณที่ท่านได้เลือกซื้อรถตัดหญ้าค้ำบ คาเดท รถตัดหญ้าค้ำบ คาเดทนี้ได้รับการออกแบบให้เกิดสมรรถนะสูงสุดเมื่อท่านได้ใช้งานและบำรุงรักษาอย่างถูกต้อง

โปรดอ่านคู่มือนี้ให้จบก่อนที่จะเริ่มใช้งาน คู่มือนี้ได้ให้คำแนะนำวิธีการปรับแต่งรวมทั้งการบำรุงรักษาที่ง่ายและปลอดภัย ต้องมั่นใจว่าท่านและผู้อื่นที่ใช้งานรถตัดหญ้านี้ได้ปฏิบัติตามแนวทางเพื่อความปลอดภัยตามคู่มือนี้ทุกครั้งที่ใช้ งาน การไม่ปฏิบัติตามอาจทำให้คนได้รับบาดเจ็บหรือทรัพย์สินเกิดความเสียหายได้

ข้อมูลข่าวสารที่ปรากฏอยู่ในคู่มือนี้สอดคล้องตรงกันกับผลิตภัณฑ์ที่มาพร้อมกับคู่มือนี้ ท่านต้องอ่านบททวนคู่มือซ้ำๆให้บ่อยครั้งเพื่อให้เกิดความคุ้นเคยกับรูปร่างลักษณะและการทำงานของเครื่อง โปรดเข้าใจด้วยว่าคู่มือเล่มนี้อาจครอบคลุมการทำงานของรถตัดหญ้าหลายรุ่น แต่คุณลักษณะและรูปร่างหน้าตาที่ระบุไว้ในคู่มือนี้อาจไม่สามารถนำไปใช้ได้กับรถตัดหญ้าทุกรุ่น

เราสงวนสิทธิ์ที่จะเปลี่ยนแปลงข้อกำหนด, การออกแบบ และผลิตภัณฑ์โดยที่ไม่มีการแจ้งล่วงหน้า และปราศจากข้อผูกพันใดๆที่อาจมีขึ้น

หากท่านมีปัญหา หรือมีคำถามเกี่ยวกับผลิตภัณฑ์ให้โทรศัพท์ติดต่อโดยตรงกับตัวแทนจำหน่ายค้ำบ คาเด็ทใกล้บ้านท่าน หรือติดต่อกับเราโดยตรง หมายเลขโทรศัพท์, เว็บไซต์ และสถานที่ติดต่อฝ่ายบริการลูกค้าของค้ำบ คาเด็ทดูได้จากคู่มือหน้านี้ เราต้องการให้มั่นใจได้ว่าท่านจะได้รับความพึงพอใจอย่างเต็มที่ตลอดเวลา

ข้อความทั้งหลายที่ปรากฏอยู่ทั้งด้านซ้ายและด้านขวาของตัวเครื่องสามารถดูได้จากเนื้อหาที่ระบุไว้ในคู่มือนี้

ผู้ผลิตเครื่องยนต์เป็นผู้ที่รับผิดชอบทั้งหมดกับสิ่งต่างๆที่เกี่ยวข้องกับเรื่องของเครื่องยนต์ในด้านของสมรรถนะ, การรับประกันและการบริการ สำหรับข้อมูลข่าวสารเพิ่มเติมโปรดดูได้จากคู่มือผู้ผลิตเครื่องยนต์/คู่มือผู้ใช้ ที่บรรจุแยกไว้ต่างหากจากตัวเครื่อง

สารบัญ

วิธีการใช้งานที่ปลอดภัย.....	3
การประกอบและการปรับตั้ง.....	9
การควบคุมและรูปร่างลักษณะ.....	12
การทำงาน.....	15
การบำรุงรักษาและการปรับแต่ง.....	19

การบริการ.....	24
การแก้ปัญหา.....	29
การเปลี่ยนชิ้นส่วน.....	30
อุปกรณ์ติดตั้งและอุปกรณ์ประกอบ.....	32
ภาษาสเปน.....	36
การรับประกัน.....	35

บันทึกข้อมูลเครื่องตัดหญ้า

ก่อนการปรับตั้งและใช้งานรถตัดหญ้าของท่าน โปรดมองหาแผ่นป้ายชื่อรุ่นที่ตัวเครื่องแล้วบันทึกข้อมูลลงบนพื้นที่ด้านขวาของข้อความนี้ ตำแหน่งของแผ่นป้ายชื่อรุ่นจะอยู่ได้ที่นั่ง ข้อมูลนี้มีความสำคัญมากเมื่อท่านต้องการความช่วยเหลือทางด้านเทคนิคผ่านเว็บไซต์ของเรา, ฝ่ายบริการลูกค้า หรือจากตัวแทนผู้ให้บริการรับมอบอำนาจใกล้บ้านท่าน

หมายเลขรุ่น

หมายเลขเครื่อง

การลงทะเบียนเครื่องและการบริการลูกค้า

โปรดลงทะเบียนเครื่องของท่านผ่านทางเว็บไซต์ของเราที่ www.cubcadet.com

หากท่านมีปัญหาในการประกอบ หรือมีคำถามเกี่ยวกับการควบคุม, การใช้งาน หรือการบำรุงรักษารถตัดหญ้านี้ ท่านสามารถขอความช่วยเหลือได้จากผู้เชี่ยวชาญ โดยเลือกรายการตามข้างล่างนี้:

- เข้าไปในเว็บไซต์ของเราที่ www.cubcadet.com



ดูวิดีโอวิธีการบำรุงรักษาและการติดตั้งชิ้นส่วนที่ www.cubcadet.com/tutorials

- โทรหาตัวแทนบริการลูกค้าที่หมายเลข (877) 965-4CUB
- ติดต่อผู้ให้บริการคับ คาเค็ทใกล้บ้านท่านที่ (087) 282-8684
- ส่งจดหมายถึง Cub Cadet LLC – P.O. Box – Cleveland, OH – 44136-0019

แนวปฏิบัติใช้งานอย่างปลอดภัยที่สำคัญ

2



WARNING! สัญลักษณ์นี้แสดงให้เห็นถึงข้อแนะนำด้านความปลอดภัยที่สำคัญ ซึ่งหากไม่ปฏิบัติตาม จะทำให้เกิดความเสียหายต่อคน และ/หรือ ทรัพย์สินของท่านและของผู้อื่นให้อ่านและปฏิบัติตามข้อแนะนำเหล่านี้ทั้งหมดก่อนที่จะเริ่มใช้งานรถตัดหญ้า การไม่ปฏิบัติตามข้อแนะนำเหล่านี้ อาจเกิดอันตรายต่อคนได้
เมื่อท่านเห็นสัญลักษณ์นี้ ให้เอาใจใส่ในคำเตือน!

ผู้ติแคลิฟอร์เนีย 65



คำเตือน! ไอเสียของเครื่องยนต์, องค์กรประกอบ และชิ้นส่วนของเครื่องยนต์บางชิ้นส่วนมี หรือปล่อยสารเคมี ซึ่งเป็นที่ทราบโดยรัฐแคลิฟอร์เนียแล้วว่าก่อให้เกิดมะเร็ง และความบกพร่องแต่กำเนิด หรือเป็นอันตรายต่อระบบสืบพันธุ์อื่น



คำเตือน! เส้า, ขั้วต่อสายของแบตเตอรี่, และอุปกรณ์อื่นที่สัมผัสกันมีสารตะกั่วและองค์กรประกอบของสารตะกั่ว, สารเคมีเป็นที่ทราบโดยรัฐแคลิฟอร์เนียแล้วว่าก่อให้เกิดมะเร็ง และอันตรายต่อสืบพันธุ์อื่นๆ ให้ล้างมือก่อนทำการเคลื่อนย้าย



อันตราย! รถตัดหญ้านี้ผลิตขึ้นเพื่อให้ใช้งานตามวิธีการใช้งานที่ปลอดภัยตามคู่มือนี้ การใช้อุปกรณ์ไฟฟ้าแบบอื่น, การใช้งานอย่างขาดความระมัดระวัง หรือผิดพลาดจะมีผลทำให้เกิดการบาดเจ็บอย่างรุนแรงได้ รถตัดหญ้านี้อาจทำให้มือ หรือเท้าขาด, หรือเหยียดสิ่งของได้ การไม่ปฏิบัติตามข้อแนะนำด้านความปลอดภัยอาจทำให้เกิดการบาดเจ็บอย่างรุนแรงหรือเสียชีวิตได้

การใช้งานทั่วไป

- 1 อ่าน, ทำความเข้าใจ และปฏิบัติตามข้อแนะนำที่ระบุบนเครื่องและในคู่มือก่อนที่จะเริ่มประกอบและใช้งาน จัดเก็บคู่มือในที่ที่ปลอดภัยเพื่อใช้อ้างอิงทั้งในการใช้งานปกติและในอนาคต และในการสั่งซื้อชิ้นส่วนเพื่อเปลี่ยนทดแทน
- 2 ทำความคุ้นเคยกับอุปกรณ์ควบคุมและการทำงานที่เหมาะสม รู้วิธีการหยุดเครื่องและปลดการควบคุมได้อย่างรวดเร็ว
- 3 อย่าให้เด็กอายุต่ำกว่า 14 ปีใช้รถตัดหญ้านี้ เด็กที่อายุ 14 ปีขึ้นไปควรอ่านและทำความเข้าใจข้อแนะนำและแนวทางการใช้งานที่ปลอดภัยในคู่มือนี้ และบนตัวรถ และควรได้รับการฝึกอบรมพร้อมทั้งควบคุมดูแลโดยผู้ใหญ่
- 4 อย่าให้ผู้ใหญ่ที่ได้รับคำแนะนำไม่เพียงพอใช้งานรถตัดหญ้านี้

- 5 เพื่อหลีกเลี่ยงการสัมผัสกับใบมีด หรือการที่ใบมีดเหวี่ยงสิ่งของให้ได้รับบาดเจ็บ ให้ผู้ที่เฝ้าดูหรือเดินผ่าน, ผู้ให้ความช่วยเหลือ, เด็ก และสัตว์เลี้ยงอยู่ห่างจากเครื่องอย่างน้อย 75 ฟุตในขณะที่รถทำงาน หยุดรถทันทีที่มีคนเข้ามาในพื้นที่ที่ระบุไว้
- 6 ให้ตรวจสอบพื้นที่ที่ใช้งานรถตัดหญ้าอย่างละเอียดถี่ถ้วน เคลื่อนย้ายก้อนหิน, ท่อนไม้, สายไฟ, กระจุกของเค็กเล่น, และวัตถุแปลกปลอมอื่นที่อาจถูกเครื่องเหวี่ยงออกไป วัตถุที่ถูกเหวี่ยงออกไปอาจทำให้คนบาดเจ็บอย่างรุนแรง
- 7 วางแผนการตัดหญ้าของท่านให้หลีกเลี่ยงการปล่อยออกของสิ่งที่ตัดสู่ถนน, ทางเดิน, ผู้คนที่เฝ้าดูหรือเดินผ่าน และอื่นๆที่มีลักษณะเดียวกัน หลีกเลี่ยงการปล่อยออกของวัสดุที่จะไปกระทบกำแพงหรือสิ่งกีดขวางซึ่งอาจทำให้สิ่งที่ปล่อยออกไปนั้นกระเด็นย้อนกลับมาหาผู้ใช้รถ
- 8 สวมใส่แว่นตาป้องกัน หรือที่ป้องกันตาในระหว่างใช้งาน และในขณะที่ทำการปรับแต่งหรือซ่อมแซมรถ เพื่อป้องกันดวงตา วัตถุที่ถูกเหวี่ยงออกซึ่งสามารถที่จะกระเด็นกลับมาอาจทำความบาดเจ็บอย่างสาหัสให้กับตาได้
- 9 สวมใส่รองเท้าทำงานที่แข็งแรงปกปิดมิดชิด และเสื้อกางเกงที่ปกปิดมิดชิดและกระชับกับร่างกาย เสื้อผ้าหลวมๆ เครื่องประดับอาจเข้าไปติดกับชิ้นส่วนที่เคลื่อนไหวของรถ ห้ามใช้รถเมื่อไม่ได้สวมรองเท้า หรือสวมรองเท้าแตะ
- 10 ให้ระวังทิศทางการปล่อยออกของสิ่งที่ตัดของเครื่องตัดหญ้าและอุปกรณ์ประกอบ และต้องไม่พุ่งตรงไปยังผู้ใดผู้หนึ่ง อย่าใช้งานรถตัดหญ้าโดยไม่มีที่กำบังช่องปล่อยออก หรือตัวจับหญ้าประกอบอยู่ในตำแหน่งที่ต้องการ
- 11 อย่าให้มือหรือเท้าเข้าไปใกล้ส่วนที่หมุนของรถ หรือได้เป็นดัด การสัมผัสกับใบมีดอาจเป็นอันตรายต่อมือหรือเท้า
- 12 ที่กำบังทางช่องปล่อยออกของเศษหญ้าที่ไม่ได้ประกอบอยู่หรือเสียหายอาจทำให้ส่วนของร่างกายสัมผัสกับใบมีด หรือได้รับบาดเจ็บจากวัตถุที่ถูกเหวี่ยงออกไป
- 13 ให้หยุดใบมีดเมื่อเคลื่อนผ่านก้อนกรวด, ทางเดิน หรือถนน และในขณะที่ไม่ได้ตัดหญ้า
- 14 ระวังการจราจรเมื่อใช้งานรถตัดหญ้าใกล้กับหรือบนเส้นทางจราจร รถตัดหญ้านี้ไม่ได้มีจุดมุ่งหมายให้ใช้บนถนนสาธารณะ
- 15 อย่าใช้เครื่องในขณะที่เมาสุราหรือเมายา
- 16 ตัดหญ้าเฉพาะในเวลากลางวัน หรือมีแสงไฟส่องสว่างที่ดี
- 17 อย่าให้มีผู้โดยสารไปกับรถ
- 18 เก็บใบมีดก่อนถอยหลัง ให้ถอยหลังอย่างช้าๆ ต้องมองด้านหลังก่อนและในระหว่างที่ถอยหลัง เพื่อป้องกันอุบัติเหตุในการถอยหลังไปทับสิ่งของหรือวัสดุต่างๆ
- 19 ลดความเร็วลงก่อนเลี้ยว ขับเคลื่อนรถตัดหญ้าด้วยความเร็วสม่ำเสมอ หลีกเลี่ยงการเคลื่อนตัวแบบกระชาก และหลีกเลี่ยงการใช้ความเร็วเกินกำหนด
- 20 เก็บใบมีด, ดิ่งเบรกจอดรถ, ดับเครื่อง และหยุดรถจนกระทั่งใบมีดหยุดอย่างสมบูรณ์ก่อนเคลื่อนย้ายตัวจับหญ้า, เศษหญ้าออก, กำจัดเศษอุดตันที่ปล่องระบาย, กำจัดเศษหญ้าและเศษขยะออกให้หมด หรือทำการปรับแต่งใดๆที่จำเป็น
- 21 อย่าปล่อยให้เครื่องติดอยู่โดยที่ไม่ตั้งใจ ปิดใบมีดทุกครั้ง ปรับตำแหน่งไปที่ตำแหน่งกลาง (neutral), ดิ่งเบรกจอดรถ, ดับเครื่อง และถอดกุญแจออกก่อนลงจากรถ

- 22 ใช้ความระมัดระวังเป็นพิเศษเมื่อนำรถตัดหญ้าขึ้นไปบนหรือนำลงจากรถพ่วงหรือรถบรรทุก ไม่ควรขับขึ้นรถตัดหญ้าขึ้นหรือลงลาดเอียงเพราะรถอาจคว่ำ และทำให้ผู้ขับขี่บาดเจ็บอย่างรุนแรงได้ ให้ผลักรถตัดหญ้าโดยใช้มือบนทางลาดขึ้นลงเพื่อนำขึ้นหรือนำลงจากรถบรรทุก
- 23 หม้อพักไอเสียและเครื่องยนต์จะร้อนและทำให้เกิดอันตรายได้ อย่าสัมผัส
- 24 ตรวจสอบระดับเหนือศีรษะให้ปราศจากสิ่งกีดขวางก่อนขับขี่ได้กึ่งก้านต้นไม้, สายไฟ, ประตูที่เปิดอยู่ และอื่นๆ ที่มีระดับต่ำ ที่ผู้ขับขี่อาจชนหรือถูกดึงออกจากตัวรถ ซึ่งจะก่อให้เกิดการบาดเจ็บอย่างรุนแรง
- 25 ปลดคลัตช์ทั้งหมด, เหยียบคันเบรกลงให้เต็มที่ และเปลี่ยนไปยังตำแหน่งกลาง (neutral) ก่อนสตาร์ทเครื่อง
- 26 รถตัดหญ้านี้ได้รับการออกแบบมาให้ตัดหญ้าในเคหะสถานปกติที่มีความสูงไม่เกิน 10 นิ้ว อย่าพยายามตัดหญ้าที่มีความสูงเกินปกติ, หญ้าแห้ง (เช่นหญ้าที่ใช้เลี้ยงสัตว์) หรือกองใบไม้แห้ง หญ้าแห้งหรือไม้แห้งอาจสัมผัสกับท่อไอเสียของเครื่องยนต์ และ/หรือ กองสุขุมนอยู่บนแป้นตัดที่อาจทำให้เกิดอันตรายจากการลุกเป็นไฟได้
- 27 ใช้เฉพาะอุปกรณ์และส่วนประกอบที่ได้รับอนุญาตให้ใช้กับรถตัดหญ้านี้จากผู้ผลิตเท่านั้น อ่าน, ทำความเข้าใจ และปฏิบัติตามข้อแนะนำที่มีมากับอุปกรณ์และส่วนประกอบที่ได้รับอนุญาต
- 28 จากข้อมูลได้แสดงให้เห็นว่าผู้ขับขี่ที่อายุเกิน 60 ปีขึ้นไปจะมีเปอร์เซ็นต์สูงที่ได้รับบาดเจ็บจากการขับขึ้นรถตัดหญ้า ผู้ขับขี่เหล่านี้ควรประเมินความสามารถของตนเองในการใช้เครื่องตัดหญ้าชนิดขับขึ้นว่าปลอดภัยเพียงพอเพื่อป้องกันตนเอง และผู้อื่นจากการบาดเจ็บอย่างรุนแรง
- 29 หากเกิดสถานการณ์ที่ไม่ได้ระบุไว้ในคู่มือนี้ขึ้น ให้ใช้ความระมัดระวังและการพิจารณาที่ดี ติดต่อด่วนหาผู้ให้บริการลูกค้าใกล้บ้านท่านสำหรับความช่วยเหลือ

การใช้งานในที่ลาดเอียง

ที่ลาดเอียงเป็นปัจจัยที่สำคัญที่ทำให้สูญเสียการควบคุมและทำให้เกิดอุบัติเหตุพลิกคว่ำที่เป็นผลทำให้เกิดการบาดเจ็บอย่างรุนแรงหรือเสียชีวิต การใช้งานในพื้นที่ลาดเอียงต้องใช้ความระมัดระวังเป็นพิเศษ หากท่านไม่สามารถทำที่กันพื้นที่ลาดเอียง หรือมีความรู้สึกไม่ค่อยดีในการใช้งานบนพื้นที่ลาดเอียงก็ไม่ควรใช้งานในลักษณะนี้

เพื่อความปลอดภัยของตัวท่านเองให้ใช้อุปกรณ์วัดความลาดเอียงที่แนะนำไว้ในคู่มือนี้ทำการวัดความลาดเอียงก่อนใช้รถตัดหญ้าบนพื้นที่ลาดเอียง หากความลาดเอียงเกิน 15 องศาที่วัดได้จากอุปกรณ์อย่า นำรถตัดหญ้านี้ไปใช้งาน มิฉะนั้นอาจเกิดการบาดเจ็บอย่างรุนแรงได้

สิ่งที่ควรทำ

- 1 ให้ขับเคลื่อนขึ้นลงตามความลาดเอียง อย่าขับเคลื่อนไปทางขวาง ให้ระมัดระวังอย่างเต็มที่เมื่อเปลี่ยนทิศทางบนที่ลาดเอียง
- 2 ระวังหลุม, ร่อง, ผิวขรุขระ, ก้อนหิน หรือวัตถุอย่างอื่นที่หลบซ่อนอยู่ พื้นที่ที่ไม่เรียบอาจทำให้รถพลิกคว่ำได้ หญ้าที่สูงอาจบังสิ่งกีดขวางได้

- 3 ใช้ความเร็วต่ำ เลือกความเร็วที่ต่ำพอเพื่อจะได้ไม่ต้องหยุดในขณะที่ใช้งานบนที่ลาดเอียง ยางอาจเสียด้านทานบนทางลาดเอียงแม้ว่าเบรกจะทำงาน เมื่อลงทางลาดเอียงให้ใส่เกียร์อยู่เสมอเพื่อใช้ประโยชน์จากแรงเบรกของเครื่องยนต์
- 4 ปฏิบัติตามคำแนะนำของผู้ผลิตในการถ่วงล้อ หรือ การทำน้ำหนักถ่วงดุลเพื่อทำให้มีความมั่นคงดีขึ้น
- 5 ใช้ตัวจับพวงมาลัยและ หรืออุปกรณ์ติดตั้งอื่นๆด้วยความระมัดระวัง สิ่งเหล่านี้ อาจทำให้ความมั่นคงของตัวรถเปลี่ยนไป
- 6 ความเคลื่อนไหวทั้งหมดบนพื้นที่ลาดเอียงต้องทำอย่างช้าๆและค่อยเป็นค่อยไป อย่าเปลี่ยนแปลงความเร็วหรือทิศทางอย่างกะทันหัน การเปลี่ยนการควบคุมหรือการหยุดอย่างรวดเร็วอาจทำให้ส่วนหน้าของรถยกตัวขึ้นและพลิกกลับไปด้านหลังอย่างรวดเร็วซึ่งอาจทำให้เกิดการบาดเจ็บที่รุนแรงได้
- 7 หลีกเลี่ยงการออกรถหรือการหยุดบนที่ลาดเอียง หากยางรถเสียด้านทานให้เก็บใบมีดแล้วให้รถไหลลงมาตามทางลาดเอียงอย่างช้าๆ

สิ่งที่ไม่ควรทำ

- 1 อย่าเลี้ยวรถบนทางลาดเอียงถ้าไม่จำเป็น ถ้าจำเป็นให้ค่อยๆเลี้ยวอย่างช้าๆในทิศทางลาดลงหากทำได้
- 2 อย่าตัดพวงมาลัยใกล้กับของพื้นที่ มีหลุมบ่อ หรือคันดิน รถตัดพวงมาลัยอาจพลิกคว่ำอย่างรวดเร็วหากล้อรถอยู่บนขอบหรือ หลุมบ่อ หรือริมขอบที่ลู่อื่นๆ
- 3 อย่าพยายามทำให้รถสมดุลโดยหยั่งเท้าลงไปที่พื้นดิน
- 4 อย่าใช้ตัวจับพวงมาลัยบนทางลาดชัน
- 5 หยุดตัดพวงมาลัยที่เปียก แรงเสียดทานที่ลดลงอาจทำให้รถลื่นไถลได้
- 6 อย่าปรับเกียร์ไปที่ตำแหน่งกลาง (neutral) แล้วปล่อยให้รถไหลลงทางลาดเอียง ความเร็วที่มากเกินไปอาจทำให้ผู้ขับขี่เสียการควบคุมที่อาจทำให้เกิดการบาดเจ็บหรือเสียชีวิต
- 7 อย่าลากของหนักทางด้านหลัง (เช่น รถสองล้อพ่วงที่บรรทุกสิ่งของ, เครื่องบดสนาม และอื่นๆ) บนทางลาดเอียงที่มากกว่า 5 องศา เมื่อขับเคลื่อนลงทางลาดเอียงน้ำหนักที่เพิ่มขึ้นจะผลักดันรถและอาจทำให้เสียการควบคุม (เช่นรถอาจเพิ่มความเร็ว, ความสามารถในการหยุดรถและพวงมาลัยลดลง, อุปกรณ์ติดตั้งอาจพับตัวแล้วทำให้รถพลิกคว่ำ)

เด็ก

- 1 อุบัติเหตุที่ร้ายแรงอาจเกิดขึ้นหากผู้ขับขี่ไม่ทราบว่ามียุติเด็กอยู่ในใกล้เคียง เด็กมักมีความสนใจรถตัดพวงมาลัยและกิจกรรมการตัดพวงมาลัย เด็กมักไม่ค่อยรู้ถึงอันตราย อย่าตั้งสมมุติฐานเอาเองว่าเด็กจะอยู่ในที่เดิมที่ท่านเห็นครั้งสุดท้าย
- ก) จัดการให้เด็กอยู่นอกพื้นที่ตัดพวงมาลัย และอยู่ในการเฝ้าระวังของผู้ใหญ่ที่รับผิดชอบที่ไม่ใช่ผู้ขับขี่
- ข) ต้องตื่นตัวและดับเครื่องยนต์เมื่อมีเด็กเข้ามาในพื้นที่
- ค) ก่อนที่จะ หรือในระหว่างถอยหลังให้มองด้านหลังและลงต่ำเพื่อมองดูเด็กตัวเล็กๆ
- ง) อย่าอุ้มหรือบรรทุกเด็กแม้ว่าจะอยู่ในขณะที่ปิดการทำงานของใบมีดก็ตาม เด็กอาจตกจากรถและอาจได้รับบาดเจ็บ หรืออาจไปรบกวนการทำงานของรถในด้านความปลอดภัย

จ) ใช้ความระมัดระวังอย่างเต็มที่เมื่อเข้าสู่มุมอับ, ช่องประตู, พุ่มไม้, ต้นไม้, และวัตถุอื่นที่อาจบดบังการมองเห็น เด็กที่อาจวิ่งเข้ามาในเส้นทางที่รถขับเคลื่อน

ฉ) เพื่อหลีกเลี่ยงอุบัติเหตุแล่นทับขณะถอยหลัง ให้เก็บใบมีดก่อนที่จะขับเคลื่อนถอยหลัง หากมีการติดตั้ง

“ตัวล็อกเตือนการถอยหลัง” ก็ไม่ควรใช้เมื่อมีเด็กหรือสิ่งอื่นๆอยู่ในพื้นที่โดยรอบ

ก) ให้เด็กออกไปพ้นเครื่องยนต์ที่ร้อน เด็กอาจบาดเจ็บจากหม้อพักไอเสีย

ข) นำกุญแจออกจากรถเมื่อไม่ใช้งานเพื่อป้องกันผู้ที่ไม่ได้รับอนุญาตนำไปใช้

2 อย่านำเด็กอายุต่ำกว่า 14 ปีใช้รถตัดหญ้านี้ เด็กที่อายุ 14 ปีขึ้นไปควรอ่านและทำความเข้าใจข้อแนะนำและแนวทางการใช้งานที่ปลอดภัยในคู่มือนี้ และบนตัวเครื่อง และควรได้รับการฝึกอบรมพร้อมทั้งควบคุมดูแลโดยผู้ใหญ่

การพ่วง

1 ให้ใช้เฉพาะเครื่องที่ได้รับการออกแบบมาให้มีจุดพ่วงสำหรับการพ่วงเท่านั้น อย่าพ่วงอุปกรณ์เข้ากับรถในตำแหน่งที่ไม่ใช่จุดพ่วง

2 ปฏิบัติตามข้อแนะนำของผู้ผลิตเกี่ยวกับขีดจำกัดของน้ำหนักสำหรับอุปกรณ์ที่นำมาพ่วง และการพ่วงบนที่ลาดเอียง

3 อย่านำเด็กหรือสิ่งอื่นอยู่บน หรือในอุปกรณ์ที่พ่วง

4 บนที่ลาดเอียงน้ำหนักของอุปกรณ์ที่พ่วงอาจทำให้สูญเสียแรงเสียดทาน หรือสูญเสียการควบคุม

5 ให้ใช้ความระมัดระวังเป็นพิเศษเมื่อมีการพ่วงอุปกรณ์ที่ทำให้เลี้ยวได้ยาก (เช่น เครื่องตัดหญ้าที่เลี้ยวไม่ได้) ให้หักเลี้ยวในมุมกว้างเพื่อหลีกเลี่ยงการพับตัวของอุปกรณ์ที่พ่วง

6 ให้ขับเคลื่อนอย่างช้าๆ และเว้นระยะพอสมควรสำหรับหยุด

7 อย่าปรับเกียร์ไปที่ตำแหน่งกลางเมื่อลงที่ลาดเอียง

การบริการ

การเคลื่อนย้ายน้ำมันเบนซินอย่างปลอดภัย

1 เพื่อหลีกเลี่ยงการบาดเจ็บที่อาจเกิดขึ้นกับคนหรือสร้างความเสียหายแก่ทรัพย์สินให้เคลื่อนย้ายน้ำมันเบนซินด้วยความระมัดระวัง น้ำมันเบนซินมีความสามารถในการติดไฟสูง และไอของน้ำมันเบนซินสามารถทำให้เกิดการระเบิดได้ อาจทำให้เกิดอาการบาดเจ็บอย่างรุนแรงเมื่อน้ำมันเบนซินหกบนร่างกายหรือเสื้อผ้าซึ่งอาจทำให้เกิดไฟไหม้ได้ ให้ล้างผิวหนังให้สะอาด และเปลี่ยนเสื้อผ้าทันที

ก) ใช้เฉพาะภาชนะบรรจุน้ำมันเบนซินที่ได้รับการอนุญาตเท่านั้น

ข) ไม่เติมน้ำมันลงในภาชนะบรรจุน้ำมันในขณะที่อยู่ในยานพาหนะหรือบนรถบรรทุกที่รองพื้นด้วยพลาสติก ให้วางภาชนะบรรจุน้ำมันไว้บนพื้นห่างจากยานพาหนะก่อนเติม

ค) ถ้าทำได้ให้เคลื่อนย้ายอุปกรณ์ที่ทำงานด้วยน้ำมันเบนซินออกจากรถบรรทุกหรือรถพ่วงแล้วเติมน้ำมันบนพื้นดิน หากทำไม่ได้ เมื่อจะเติมน้ำมันกับอุปกรณ์เหล่านี้บนรถพ่วงให้ใช้ภาชนะบรรจุน้ำมันเคลื่อนย้ายได้แทนการเติมน้ำมันจากหัวจ่ายน้ำมันเบนซิน

- ง) จัดการให้หัวจ่ายน้ำมันสัมผัสกับขอบของช่องเปิดถังน้ำมันหรือภาชนะบรรจุน้ำมันตลอดเวลาจนกว่าจะเต็มเสร็จ
อย่าให้อุปกรณ์ล๊อคเปิดหัวจ่าย
- จ) ดับนุหรี, ซีการ์, ไฟฟ์ หรือแหล่งการจุดระเบิดอื่นๆ
- ฉ) อย่าเติมน้ำมันภายในอาคาร
- ช) อย่าถอดฝาปิดถังน้ำมัน หรือเติมน้ำมันขณะที่เครื่องยนต์กำลังร้อนหรือติดเครื่องอยู่ ปลดปล่อยเครื่องยนต์ให้เย็นลง
อย่างน้อย 2 นาทีก่อนเติมน้ำมัน
- ซ) อย่าเติมน้ำมันมากจนเกินไป เติมน้ำมันไม่สูงเกินกว่าครึ่งนิ้วจากปลายของหัวจ่ายเพื่อให้มีพื้นที่พอให้น้ำมัน
ขยายตัว
- ฅ) ปิดฝาถังน้ำมันแล้วหมุนให้แน่น
- ฉ) หากน้ำมันหกให้เช็ดออกจากเครื่องยนต์และอุปกรณ์ และเคลื่อนย้ายเครื่องยนต์ออกไปยังพื้นที่อื่น รอ 5 นาที
แล้วค่อยสตาร์ทเครื่อง
- ฎ) เพื่อลดอันตรายจากไฟ ให้เครื่องยนต์อยู่ห่างจากหญ้า, ใบไม้, หรือเศษขยะที่กองสุ่มกัน ทำความสะอาดน้ำมัน
หรือเชื้อเพลิงที่หก และเคลื่อนย้ายเศษขยะที่เปียกน้ำมันออกไปที่อื่น
- ฏ) อย่าจัดเก็บเครื่องยนต์หรือภาชนะบรรจุน้ำมันในภายในสถานที่ที่จะเกิดเปลวไฟ, ประกายไฟ หรือมีโคมไฟ เช่น
บริเวณหม้อต้มน้ำ, ฮีตเตอร์ให้ความอบอุ่น, เต้าเผา, เครื่องเป่าผ้าให้แห้ง, หรืออุปกรณ์ใช้น้ำมันเบนซินอื่น
- ฐ) ปลดปล่อยเครื่องยนต์ให้เย็นตัวลงอย่างน้อย 5 นาที ก่อนจัดเก็บ

การบริการทั่วไป

- 1 อย่าเดินเครื่องภายในอาคาร หรือในบริเวณที่ถ่ายเทอากาศไม่ดี ไอเสียจากเครื่องยนต์มีคาร์บอนมอนอกไซด์ที่
เป็นสารพิษที่ไม่มีกลิ่น
- 2 ก่อนทำความสะอาด, ซ่อมแซม, ตรวจสอบ ต้องมั่นใจว่าใบมีด และส่วนที่เคลื่อนไหวยุติแล้ว ตัดการเชื่อมต่อ
สายหัวเทียนและสายดินออกจากตัวเครื่องเพื่อป้องกันการสตาร์ทโดยไม่ตั้งใจ
- 3 ตรวจสอบเป็นระยะๆ เพื่อให้มั่นใจได้ว่าใบมีดหยุดสนิทภายใน 5 วินาทีหลังจากกดปุ่มควบคุมการจัดเก็บใบมีด
หากใบมีดไม่หยุดภายในช่วงเวลานี้ควรนำเครื่องไปปรับการบริการโดยตัวแทนให้การบริการเอ็มทีดีที่มีอำนาจ
- 4 ตรวจสอบอย่างสม่ำเสมอให้บ่อยครั้งก่อนการใช้งานว่ามีการสึกหรอในระหว่างการใช้งานปกติหรือไม่ ปรับตั้ง
และรับการบริการตามที่จำเป็น
- 5 ตรวจสอบใบมีดและสลักเกลียวติดตั้งเครื่องในช่วงเวลาที่บ่อยครั้งว่ามีการขันแน่นอย่างเหมาะสม ให้ตรวจสอบ
ใบมีดด้วยตาเปล่าว่าเสียหายหรือไม่ (เช่น สึกหรอ, บิดเบี้ยว, มีรอยร้าว) ให้เปลี่ยนใบมีดด้วยใบมีดจากผู้ผลิตเดิมที่มี
มีรายชื่ออยู่ในคู่มือเท่านั้น การใช้ชิ้นส่วนที่ไม่ตรงตามข้อกำหนดของอุปกรณ์เดิมอาจทำให้สมรรถนะการทำงาน
ไม่เหมาะสมและกระทบต่อความปลอดภัย
- 6 ใบมีดของเครื่องตัดหญ้าจะคม ให้ห่อหุ้มใบมีดหรือใส่ในซอง และใช้ความระมัดระวังในการซ่อมบำรุง
- 7 ขันแป้นเกลียว, สลักเกลียว และหมุดเกลียวให้แน่นเพื่อให้มั่นใจได้ว่าอุปกรณ์จะทำงานอย่างปลอดภัย
- 8 อย่างจัดแะระบบป้องกันความปลอดภัย หรืออุปกรณ์ด้านความปลอดภัย ตรวจสอบการทำงานเป็นระยะๆ อย่าง
สม่ำเสมอ

- 9 เมื่อขับเคลื่อนไปชนกับวัตถุแปลกปลอม ให้หยุดเครื่อง ปลดสายหัวเทียนและสายดินออกจากตัวเครื่อง ตรวจสอบเครื่องยนต์อย่างทั่วถึงว่ามีความเสียหายหรือไม่ ซ่อมแซมส่วนที่เสียหายก่อนสตาร์ทเครื่องและใช้งาน
- 10 อย่าพยายามปรับตั้งหรือซ่อมแซมรถตัดหญ้าในขณะที่เครื่องยังเดินอยู่
- 11 ส่วนประกอบของตัวจับหญ้าและที่กำบังช่องปล่อยออกอาจสึกหรอและเสียหายได้ที่จะทำให้ส่วนที่เคลื่อนไหวยื่นออกและทำให้วัตถุถูกเหวี่ยงออกได้ เพื่อเป็นการป้องกันให้เกิดความปลอดภัยต้องหมั่นตรวจสอบส่วนประกอบและเปลี่ยนทันทีด้วยชิ้นส่วนดั้งเดิมจากผู้ผลิตที่มีรายการอยู่ในคู่มือเท่านั้น การใช้ชิ้นส่วนที่ไม่ตรงตามข้อกำหนดของอุปกรณ์เดิมอาจทำให้สมรรถนะการทำงานไม่เหมาะสมและกระทบต่อความปลอดภัย
- 12 อย่าเปลี่ยนการปรับตั้งเครื่องควบคุมความเร็วรถ หรือปรับตั้งให้ความเร็วเกิน เครื่องควบคุมความเร็วรถจะควบคุมความเร็วในการทำงานของเครื่องยนต์ให้ปลอดภัยสูงสุด
- 13 บำรุงรักษาหรือเปลี่ยนป้ายข้อแนะนำและความปลอดภัยถ้าจำเป็น
- 14 ตรวจสอบกฎหมายและกฎระเบียบในการกำจัดน้ำมันเบนซิน, น้ำมัน และอื่นๆที่เหมาะสมเพื่อปกป้องสิ่งแวดล้อม
- 15 ตามที่กำหนดโดยคณะกรรมการด้านความปลอดภัยสินค้าอุปโภคบริโภค และทบวงการคุ้มครองสภาวะแวดล้อมของสหรัฐอเมริกา ผลิตภัณฑ์นี้มีอายุการใช้งานโดยเฉลี่ย 7 ปี หรือ 270 ชั่วโมง ที่ปลายอายุการใช้งานโดยเฉลี่ยต้องมีการตรวจสอบเป็นรายปีโดยตัวแทนการให้บริการที่มีอำนาจเพื่อให้มั่นใจได้ว่ากลไกและระบบความปลอดภัยทำงานเป็นปกติ และไม่สึกหรองจนเกินไป หากไม่ปฏิบัติตามนี้อาจทำให้เกิดอุบัติเหตุ, เกิดการบาดเจ็บ หรือเสียชีวิต

อย่าตัดแปลงเครื่องจักร

เพื่อหลีกเลี่ยงการบาดเจ็บอย่างรุนแรง หรือเสียชีวิตอย่าทำการตัดแปลงเครื่องจักร การเปลี่ยนแปลงส่วนปรับตั้งการควบคุมจะทำให้เครื่องจักรควบคุมไม่ได้ และทำให้เครื่องทำงานที่ความเร็วที่ไม่ปลอดภัย อย่าทำการเปลี่ยนแปลงการปรับตั้งระบบการควบคุมเครื่องที่ตั้งมาจากจากโรงงาน

ข้อสังเกตเกี่ยวกับการปล่อยมลพิษ

เครื่องยนต์ที่ได้รับการรับรองว่าเป็นไปตามกฎระเบียบด้านการปล่อยมลพิษของรัฐแคลิฟอร์เนียและสหพันธรัฐ (EPA) สำหรับอุปกรณ์อโรดขนาดเล็กได้รับการรับรองให้ใช้งานกับน้ำมันเบนซินปลอดสารตะกั่ว และอาจรวมถึงการระบบควบคุมการปล่อยมลพิษดังต่อไปนี้คือ: การตัดแปลงเครื่องยนต์, ตัวเร่งปฏิกิริยาการเผาไหม้ (OC), ระบบป้อนอากาศขั้นที่สอง (SAI) และ ตัวเร่งปฏิกิริยาสามทาง (TWC) หากมีการติดตั้งมาด้วย

ตัวตรวจจบบatteryไฟ



คำเตือน! รถตัดหญ้านี้ติดตั้งด้วยเครื่องยนต์สันดาปภายใน และไม่ควรรีบบน หรือใกล้กับผิวดินที่ปกคลุมด้วยฝุ่นป่า, ผิวดินที่ปกคลุมด้วยพุ่มไม้แห้ง หรือผิวดินที่ปกคลุมด้วยหญ้าที่ไม่ได้รับการปรับปรุง ถ้าระบบไอเสียของเครื่องยนต์ไม่มีการติดตั้งตัวตรวจจบบatteryไฟที่เป็นไปตามกฎหมายของรัฐหรือท้องถิ่น (ถ้ามี)

หากมีการใช้ตัวตรวจจับประกายไฟ ควรทำการบำรุงรักษาตามลำดับการทำงานอย่างมีประสิทธิภาพโดยผู้ใช้งาน ในรัฐแคลิฟอร์เนียการบำรุงรักษาดังกล่าวต้องเป็นไปตามกฎหมาย (มาตรา 4442 ของรหัสสหพันธรัฐของแคลิฟอร์เนีย) รัฐอื่นอาจมีกฎหมายที่คล้ายคลึงกัน กฎหมายของสหพันธรัฐใช้กับพื้นดินสหพันธรัฐ

ตัวตรวจจับประกายไฟสำหรับท่อไอเสียมีจำหน่ายที่ผู้แทนให้บริการเครื่องจักรที่ได้รับมอบอำนาจใกล้บ้านท่าน หรือติดต่อได้ที่แผนกบริการ ผู้ไปรษณีย์ 3661131 คลีฟแลนด์, โอไฮโอ 44136-0019



คำเตือน! ความรับผิดชอบของท่าน – จำกัดการใช้งานเครื่องจักรกำลังนี้เฉพาะกับบุคคลที่ได้อ่าน, เข้าใจและปฏิบัติตามคำเตือนและข้อแนะนำในคู่มือนี้และบนรถตัดหญ้าเท่านั้น

เก็บรักษาข้อแนะนำไว้!

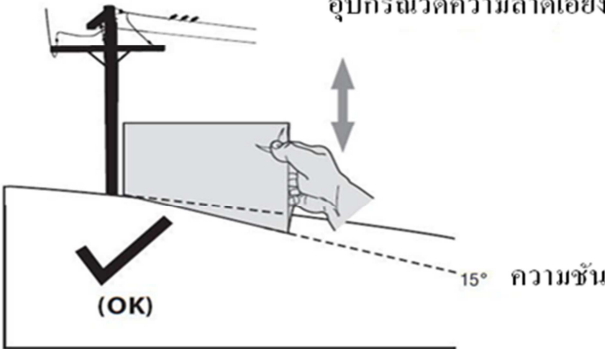
สัญลักษณ์ความปลอดภัย

ในหน้านี้เป็นคำอธิบายสัญลักษณ์ด้านความปลอดภัยที่อาจปรากฏอยู่บนผลิตภัณฑ์ อ่าน, ทำความเข้าใจ, และปฏิบัติตามข้อแนะนำทั้งหมดบนตัวเครื่องก่อนเริ่มประกอบและใช้งาน

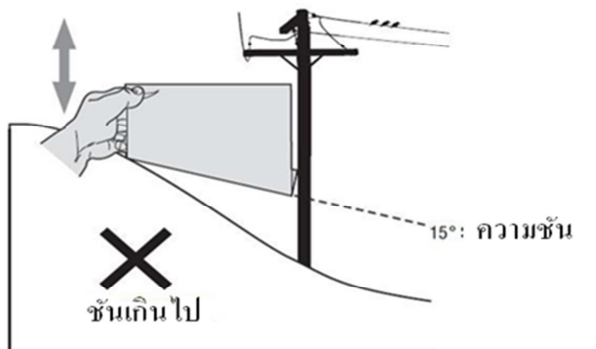
สัญลักษณ์	คำอธิบาย
	อ่านคู่มือผู้ใช้ อ่าน, ทำความเข้าใจ, และปฏิบัติตามข้อแนะนำทั้งหมดในคู่มือนี้ก่อนเริ่มประกอบและใช้งาน
	อันตราย – ใบมีดกำลังทำงาน อย่าบรรทุกผู้โดยสาร อย่าบรรทุกเด็กแม้ว่าใบมีดจะไม่ได้ใช้งาน
	อันตราย – ใบมีดกำลังทำงาน มองลงข้างล่างและข้างหลังก่อนและขณะถอยหลังเพื่อหลีกเลี่ยงอุบัติเหตุการกอบไปทับ
	อันตราย – ใบมีดกำลังทำงาน อย่ายื่นมือหรือเท้าเข้าไปใกล้ชิ้นส่วนที่หมุนหรือได้แทนตัด การสัมผัสกับใบมีดอาจทำให้มือหรือเท้าขาดได้
	คำเตือน-วัตถุถูกเหวี่ยงออก รถตัดหญ้าอาจเก็บวัตถุใดๆบนพื้นแล้วเหวี่ยงออก ซึ่งอาจทำให้คนเกิดการบาดเจ็บอย่างรุนแรงได้

	<p>คำเตือน-วัตถุถูกเหวี่ยงออก รถตัดหญ้าอาจเก็บวัตถุใดๆบนพื้นแล้วเหวี่ยงออก ซึ่งอาจทำให้คนเกิดการบาดเจ็บอย่างรุนแรงได้</p>
	<p>ให้ผู้ที่เฝ้าดูหรือเดินผ่าน, ผู้ให้ความช่วยเหลือ, เด็ก และสัตว์เลี้ยงอยู่ห่างจากเครื่องอย่างน้อย 75 ฟุตในขณะที่เครื่องทำงาน</p>
	<p>คำเตือน-การใช้งานบนที่ลาดเอียง อย่าใช้งานเครื่องตัดหญ้าบนที่ลาดเอียงที่มีความเอียงเกิน 15 องศา</p>
	<p>คำเตือน-พื้นผิวร้อน ส่วนของเครื่องยนต์, โดยเฉพาะอย่างยิ่งท่อไอเสียจะร้อนมากในระหว่างการใช้งาน ปล่อยเครื่องยนต์และท่อไอเสียให้เย็นก่อนสัมผัส</p>
	<p>อันตราย – ใบบิดกำลังทำงาน เพื่อลดความเสี่ยงต่อการบาดเจ็บให้มือและเท้าออกห่าง อย่าใช้งานรถตัดหญ้าโดยไม่มีที่กำบังช่องปล่อยออก หรือตัวจับหญ้าประกอบอยู่ในตำแหน่งที่ถูกต้อง หากเสียหายให้เปลี่ยนทันที</p>
	<p>คำเตือน-การพ่วง หลีกเลี่ยงการพันตัวเมื่อทำการพ่วง ขับเคลื่อนอย่างช้าๆ และเลี้ยวในมุมกว้าง</p>

อุปกรณ์วัดความลาดเอียง



รูปที่ 1



รูปที่ 2

ความชัน 15 องศา

ใช้อุปกรณ์วัดความลาดเอียงในการพิจารณา หากความลาดเอียงชันเกินไปที่จะใช้งานได้อย่างปลอดภัย ในการตรวจสอบความลาดชันให้ทำดังนี้:

- 1 นำรูปนี้ไปปฏิบัติตามเส้นประ
- 2 เลือกวัตถุในแนวตั้งบนหรือด้านหลังความลาดเอียง (เช่น เสาไฟฟ้า, อาคาร, รั้ว, ต้นไม้ และอื่นๆ)
- 3 ปรับแนวด้านหนึ่งของอุปกรณ์วัดความลาดเอียงกับวัตถุ (ดูรูปที่ 1 และ รูปที่ 2)
- 4 ปรับอุปกรณ์ขึ้นหรือลงจนกระทั่งมุมชี้สัมผัสกับความลาดเอียง (ดูรูปที่ 1 และ รูปที่ 2)
- 5 ห่างมีช่องว่างข้างล่างอุปกรณ์แสดงว่าความลาดเอียงชันเกินไปที่จะใช้งานโดยปลอดภัย (ดูรูปที่ 2)

คำเตือน! ที่ลาดเอียงเป็นปัจจัยที่สำคัญที่ทำให้สูญเสียการควบคุมและทำให้เกิดอุบัติเหตุพลิกคว่ำที่เป็นผลทำให้เกิดการบาดเจ็บอย่างรุนแรงหรือเสียชีวิต อย่าใช้งานรถตัดหญ้าที่ความลาดเอียงเกิน 15 องศา การใช้งานในที่ลาดเอียงต้องใช้ความระมัดระวังเป็นพิเศษ หากท่านไม่สามารถทำที่กันพื้นที่ลาดเอียง หรือมีความรู้สึกไม่ปลอดภัยในการใช้งานบนพื้นที่ลาดเอียงก็ไม่ควรใช้งานในลักษณะนี้

การประกอบและการปรับตั้ง

ข้อมูลบนกล่องบรรจุ

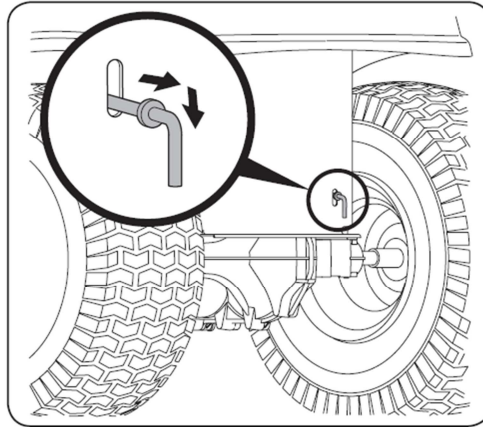
รถตัดหญ้า 1 เครื่อง ท่อระบายน้ำมัน 1 ชิ้น ปดล็อกเก็ยวต่อท่อล้างเป็นตัด 1 ชิ้น
คู่มือผู้ใช้รถตัดหญ้า 1 เล่ม คู่มือผู้ใช้เครื่อง 1 เล่ม

การปรับตั้งรถตัดหญ้า

การเคลื่อนย้ายรถตัดหญ้าด้วยมือ

การส่งผ่านกำลังของรถตัดหญ้าของท่านได้รับการติดตั้งไว้ด้วยวาล์วระบายแรงดันน้ำสติดสำหรับในกรณีที่ต้องเคลื่อนย้ายรถตัดหญ้าด้วยมือ การเปิดวาล์วทำให้ของเหลวในท่อส่งผ่านเบี่ยงออกไปจากเส้นทางปกติ ทำให้ล้อหลังเป็นอิสระ ในการเปิดวาล์วระบายให้ทำดังนี้:

1 มองหาสลักเบี่ยงแรงดันน้ำสติดทางด้านหลังของรถตัดหญ้า ดูรูปที่ 3.1



รูปที่ 3.1

2 ดึงสลักเบี่ยงแรงดันน้ำสติดออกทางด้านนอกแล้วกดลงเพื่อล็อกให้อยู่กับที่

หมายเหตุ: สลักเบี่ยงแรงดันอาจเปลี่ยนแปลงไปตามรุ่นแต่การทำงานพื้นฐานยังคงเหมือนกัน ต้องดึงสลักออกทางด้านนอกให้ล้อหลังเป็นอิสระ

หมายเหตุ การส่งผ่านแรงดันจะไม่ทำงานเมื่อสลักเบี่ยงแรงดันน้ำสติดถูกดึงออก ผลักสลักกลับเข้าที่เดิมก่อนเริ่มใช้งานรถตัดหญ้า

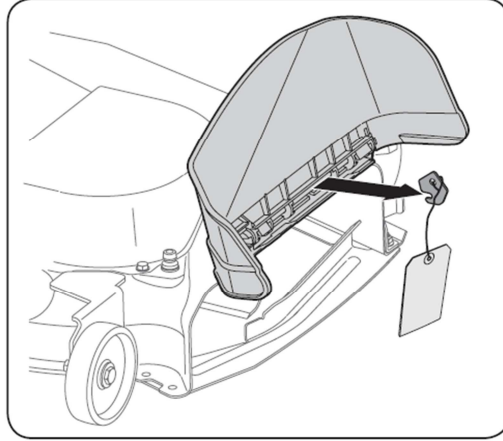
ข้อควรระวัง: อย่าพยายามเคลื่อนย้ายรถตัดหญ้าด้วยมือ โดยไม่ได้เปิดวาล์วระบายแรงดันน้ำสติด การทำเช่นนั้นจะสร้างความเสียหายอย่างรุนแรงต่อการส่งผ่านกำลังของรถตัดหญ้า

การถอดตัวตามขนส่ง



คำเตือน! ต้องมั่นใจว่าดับเครื่องยนต์ของรถตัดหญ้าแล้ว ดึงเบรกสำหรับจอด และถอดกุญแจรถออก ก่อนทำการถอดสลักตามขนส่ง

1 มองหาสลักตามขนส่ง, ถ้ามมี, และป้ายคำเตือนที่อยู่ทางด้านขวามือของเบ็นตัด ดูรูปที่ 3-2



รูปที่ 3.2

2 ในขณะที่ใช้มือซ้ายยกปล่องระบายให้ดึงสลักตามขนส่งออกด้วยมือขวา โดยใช้นิ้วหัวแม่มือและนิ้วชี้จับไว้และหมุนในทิศทางตามเข็มนาฬิกา



คำเตือน! สลักตามขนส่งมีไว้ใช้ในการบรรจุภัณฑ์เท่านั้น ให้ถอดสลักตามขนส่งออกก่อนใช้งานรถตัดหญ้า



คำเตือน! แทนตัดหญ้าอาจเหวี่ยงสิ่งของออกไปได้ การขับเคลื่อนรถตัดหญ้าโดยไม่มีก้านบังคับช่องปล่อยออกอยู่ในตำแหน่งที่ถูกต้องอาจทำให้คนได้รับการบาดเจ็บ และ/หรือ ทรัพย์สินเสียหาย

การต่อสายแบตเตอรี่



คำเตือนจากผู้ผลิตแคลิฟอร์เนีย 65:

เสาแบตเตอรี่, ขั้วต่อสาย และอุปกรณ์อื่นที่คล้ายกันมีสารตะกั่วและส่วนผสมของตะกั่วซึ่งเป็นสารเคมีที่เป็นที่รู้จักว่าก่อให้เกิดมะเร็งและเป็นอันตรายต่อระบบสืบพันธุ์ ล้างมือให้สะอาดหลังการเคลื่อนย้าย

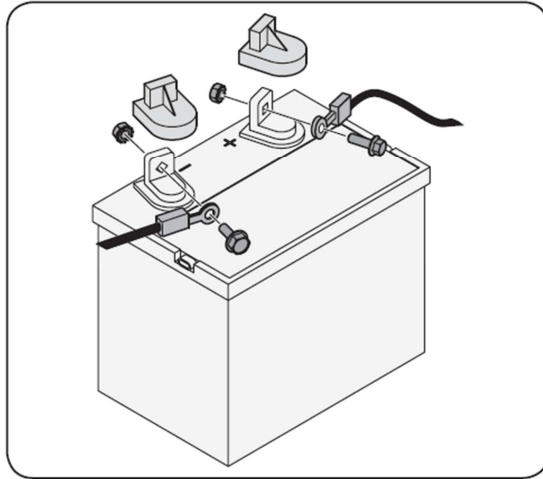


ข้อควรระวัง: เมื่อต่อสายแบตเตอรี่ให้ต่อสาย**ขั้วบวก** (สีแดง) เข้ากับขั้วต่อสายก่อน หลังจากนั้นจึงตามด้วยการต่อสายขั้วลบ (ดำ)

ด้วยเหตุผลทางการขนส่งสายแบตเตอรี่ทั้งสองของอุปกรณ์ของท่านถูกปลดออกจากขั้วต่อสายที่โรงงาน ในการต่อสายเคเบิลของแบตเตอรี่ให้ดำเนินการดังนี้:

หมายเหตุ: ขั้วต่อสายบวกของแบตเตอรี่ทำเครื่องหมายไว้ด้วย Pos. (+) ขั้วต่อสายลบของแบตเตอรี่ทำเครื่องหมายไว้ด้วย Neg. (-).

1 นำฝาครอบพลาสติกออก, ถ้ามมี, จากขั้วต่อสายบวกของแบตเตอรี่และต่อสายเคเบิลสีแดงเข้ากับขั้วต่อสายบวกของแบตเตอรี่ด้วยสลักเกลียวและเป็นเกลียวหกเหลี่ยม ดูรูปที่ 3-3



รูปที่ 3.3

2 นำฝาครอบพลาสติกออก, ถ้ามมี, จากขั้วต่อสายลบของแบตเตอรี่และต่อสายเคเบิ้ลสีดำเข้ากับขั้วต่อสายลบของแบตเตอรี่ด้วยสลักเกลียวและแป้นเกลียวหกเหลี่ยม ดูรูปที่ 3-3

3 ใส่แหวนยางในตำแหน่งเหนือขั้วต่อสายแบตเตอรี่เพื่อช่วยป้องกันการสึกกร่อน

หมายเหตุ หากนำแบตเตอรี่ไปใช้งานหลังวันที่ที่แสดงไว้บน/ข้างของแบตเตอรี่ ให้ประจุไฟตามที่แนะนำไว้ในส่วนบำรุงรักษาของกลุ่มการใช้งาน ก่อนใช้รถตัดหญ้า

การตรวจสอบความดัน



คำเตือน! อย่าสูบลมยางเกินขนาด ตรวจสอบด้านข้างของยางเพื่อหาค่า พีเอสไอสูงสุด ต้องทำให้ความดันของยางเท่ากันตลอดทุกล้อตลอดเวลา ในการขนส่ง ยางของรถตัดหญ้าอาจสูบลมมาสูงกว่าที่กำหนด เพื่อจุดมุ่งหมายในการขนส่ง ลดความดันของลมยางก่อนการใช้งาน ตรวจสอบด้านข้างของยางเพื่อหาค่า พีเอสไอสูงสุด

ปรับตั้งล้อตัววัดความสูงเป็นตัด

เคลื่อนย้ายรถตัดหญ้าไปบนพื้นผิวที่มั่นคงและได้ระดับซึ่งควรเป็นทางเท้าแล้วดำเนินการดังต่อไปนี้:

1 เลือกตำแหน่งความสูงของแป้นตัดโดยการวางคันยกแป้นไปที่จุดปรับตั้งความสูงของการตัดหญ้าตามที่ต้องการ (รอยบากความสูงการตัดตำแหน่งใดๆที่ต้องการบนแผ่นกั้นทางขวามือ)

2 ตรวจสอบล้อตัววัดความสูงว่าสัมผัส หรือมีช่องว่างที่สูงเกินจากพื้นด้านล่าง ล้อตัววัดความสูงแป้นควรมีช่องว่างอยู่ระหว่าง $\frac{1}{4}$ ถึง $\frac{1}{2}$ นิ้วจากพื้นดินดังนี้:

หากล้อตัววัดมีช่องว่างเกิน หรือสัมผัสกับพื้นให้ปรับดังนี้:

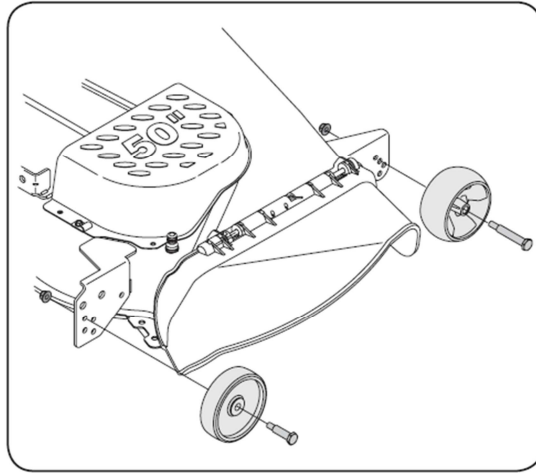
ก) ยกคันจับยกแป้นไปที่จุดปรับตั้งสูงสุด

ข) นำล้อตัววัดทั้งด้านหน้าและด้านหลังออกโดยการปลดแป้นเกลียวล็อกและสลักเดือยที่ยึดแป้นอยู่ ดูรูปที่ 3-4

ค) วางคันยกแป้นในตำแหน่งปรับตั้งความสูงของการตัดที่ต้องการ

ง) สอดสลักเดือยกลับเข้าไปใหม่ (เข้ากับล้อตัววัดแต่ละตัว) ในช่องคั่นนี้ให้เหลือช่องว่างประมาณ $\frac{1}{2}$ นิ้วระหว่างส่วนล่างของล้อกับพื้นทางเท้า

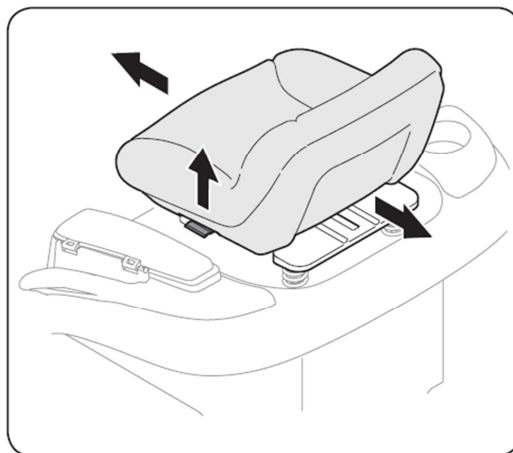
ให้ดูรายละเอียดเพิ่มเติมการวางระดับแป้นในส่วนการบำรุงรักษาในกลุ่มนี้สำหรับการปรับตั้งแป้นต่างๆ



รูปที่ 3.4

การปรับที่นั่ง

ในการปรับตำแหน่งของที่นั่งให้ดึงคันปรับที่นั่งและหยุดไว้ เลื่อนที่นั่งไปข้างหน้าหรือข้างหลังในตำแหน่งที่ต้องการแล้วปล่อยคันปรับที่นั่ง ต้องมั่นใจได้ว่าที่นั่งถูกล็อกในตำแหน่งแล้วก่อนใช้รถตัดหญ้า ดูรูปที่ 3-5



รูปที่ 3.5



คำเตือน! ก่อนใช้งานรถตัดหญ้าต้องมั่นใจว่าที่นั่งอยู่ในตำแหน่งหยุด ดึงเบรกหยุดรถ เข้าไปยืนด้านหลังของรถตัดหญ้าแล้วดึงที่นั่งจนกระทั่งมีเสียงดังคลิก

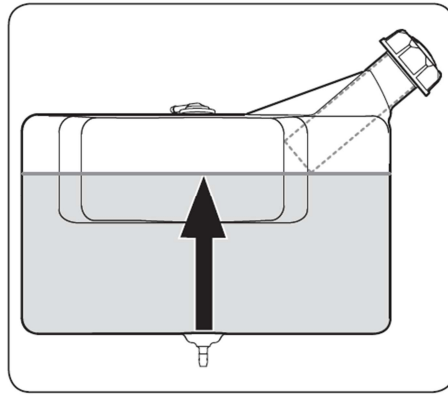
น้ำมันเบนซินและน้ำมัน

ถังเชื้อเพลิงอยู่ข้างใต้ฝากระโปรงรถ ถอดฝาปิดถังเชื้อเพลิงออกโดยการหมุนทวนเข็มนาฬิกา ใช้น้ำมันเบนซินที่สะอาด, ใหม่ (ไม่เกิน 30 วัน) และไร้สารตะกั่ว อย่าเติมน้ำมันมากเกินไป



คำเตือน! ใช้ความระมัดระวังอย่างสูงสุดเมื่อเคลื่อนย้ายน้ำมันเบนซิน น้ำมันเบนซินมีความสามารถในการติดไฟสูง และไอของน้ำมันเบนซินสามารถทำให้เกิดการระเบิดได้ อย่าเติมน้ำมันภายในอาคาร หรือขณะที่เครื่องยนต์ร้อน หรือติดเครื่องอยู่ ดับบุหรี่, ซิการ์, ไฟป์ หรือแหล่งการจุดระเบิดอื่นๆ

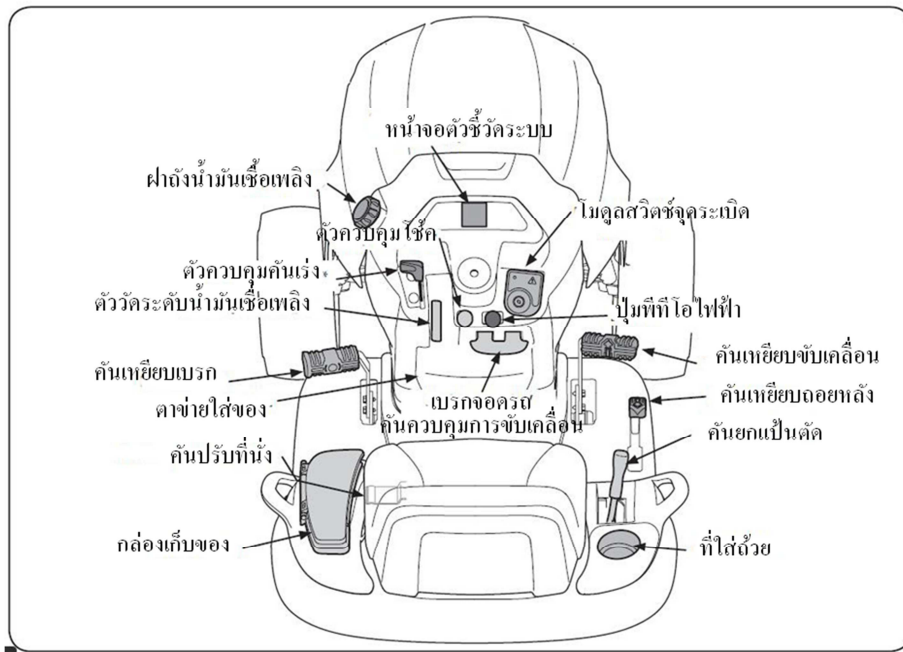
สิ่งสำคัญ: ต้องมั่นใจว่าจะหยุดการเติมน้ำมันลงถึงเมื่อระดับน้ำมันอยู่ที่หัวเติมซึ่งเป็นการทำให้มั่นใจได้ว่าเมื่อน้ำมันในถังขยายตัวจะมีปริมาณที่เหมาะสม อย่าเติมน้ำมันจนเต็มขอบถัง ดูรูปที่ 3-6



รูปที่ 3.6

หมายเหตุ: รถตัดหญ้าของท่านมีน้ำมันอยู่ในเครื่องด้วยขณะส่งมอบ อย่างไรก็ตามท่านต้องตรวจสอบระดับน้ำมันก่อนใช้งาน

สิ่งที่ต้องระวัง: ให้ตรวจสอบระดับน้ำมันเครื่องเสมอๆก่อนการใช้งานแต่ละครั้งตามที่แนะนำโดยคู่มือผู้ใช้ของคาวาซากิ เติมน้ำมันเพิ่มเมื่อจำเป็น หากไม่ทำเช่นนี้ระบบควบคุมและรูปร่างลักษณะของเครื่องยนต์อาจเสียหายอย่างรุนแรง



รูปที่ 4-1

การควบคุมรถตัดหญ้าและรูปร่างลักษณะแสดงไว้ในรูปที่ 4-1 และอธิบายไว้ข้างล่าง



คำเตือน! อ่านและปฏิบัติตามหลักเกณฑ์และข้อแนะนำด้านความปลอดภัยทั้งหมดในคู่มือนี้ รวมถึงส่วนของการใช้งานทั้งหมดก่อนใช้รถตัดหญ้า การไม่ปฏิบัติตามหลักเกณฑ์และข้อแนะนำด้านความปลอดภัยทั้งหมดอาจทำให้คุณได้รับการบาดเจ็บ

ตัวควบคุมคันเร่ง

ตัวควบคุมคันเร่งอยู่บนคอนโซลทางด้านซ้ายของที่นั่งคนขับ เมื่อปรับไปที่ตำแหน่งที่กำหนดไว้ ความเร็วของรถตัดหญ้าจะสม่ำเสมอ

ผลักตัวควบคุมคันเร่งไปข้างหน้าเป็นการเพิ่มความเร็วเครื่องยนต์ รถตัดหญ้าได้รับการออกแบบเพื่อให้ทำงานที่ตัวควบคุมคันเร่งอยู่ในตำแหน่งเร็ว (คันเร่งสูงสุด) เมื่อขับเคลื่อนรถและเป็นตัดหญ้าอยู่ในตำแหน่งใช้งาน

ดึงตัวควบคุมคันเร่งมาด้านหลังจะลดความเร็วของรถ



ตัวควบคุมโซ้ค

ปุ่มโซ้คควบคุมตำแหน่งโซ้คของเครื่องยนต์ ดึงปุ่มออกมาเพื่อทำการโซ้คเครื่องยนต์ ผลักปุ่มเข้าไปเพื่อเปิดโซ้ค



ตัวควบคุมคันเร่ง/โซ้ค

ในรถตัดหญ้าบางเครื่องการควบคุมคันเร่งและโซ้คจะอยู่ในคันโยกเดียวกัน ในกรณีเช่นนี้จะไม่มีปุ่มโซ้ค และการควบคุมโซ้คจะใช้คันควบคุมคันเร่ง ตัวควบคุมคันเร่ง/โซ้คจะอยู่ทางด้านซ้ายของแผงควบคุมรวมของรถ คันโยกนี้จะควบคุมความเร็วของเครื่องยนต์ เมื่อผลักไปข้างหน้าจะปิดโซ้ค สำหรับการสตาร์ทเมื่อเครื่องเย็น เมื่อปรับไปที่ตำแหน่งที่กำหนดตัวควบคุมคันเร่งจะทำความเร็วเครื่องยนต์คงที่



หมายเหตุ เมื่อใช้งานรถตัดหญ้าที่เป็นตัดอยู่ในตำแหน่งใช้งานต้องมั่นใจว่าตัวควบคุมคันเร่ง/โซ้คอยู่ในตำแหน่งเร็ว (กระต่าย) เสมอ

คันเหยียบเบรก

คันเหยียบเบรกรอบอยู่ด้านหน้าซ้ายของรถตัดหญ้าเหนือคันเหยียบขับเคลื่อน คันเหยียบเบรกใช้สำหรับหยุดอย่างกะทันหัน หรือเพื่อปรับเบรกสำหรับจอด



หมายเหตุ: ต้องกดคันเหยียบเบรกลงไปให้เต็มที่เพื่อให้สวิทช์ป้องกันความปลอดภัยทำงานเมื่อสตาร์ทเครื่อง

คันปรับที่นั่ง

คันปรับที่นั่งอยู่ด้านล่างด้านหน้า/ซ้ายของที่นั่ง คันปรับทำให้สามารถปรับที่นั่งไปตามตำแหน่งหน้าและหลังของที่นั่งคนขับ ให้ดูเพิ่มเติมในส่วนการประกอบและปรับตั้งของคู่มือนี้

คันยกเป็นตัด

คันยกเป็นตัดอยู่บริเวณแผ่นกันทางขวาของรถตัดหญ้า ใช้ในการเปลี่ยนความสูงของเป็นตัด ในการใช้ให้บิดคันโยกไปทางซ้ายแล้ววางตรงรอยบากที่ดีที่สุดกับการใช้งาน



โมดูลสวิทช์จุดระเบิด



คำเตือน! อย่าปล่อยให้เครื่องติดอยู่โดยที่ไม่ตั้งใจ, ให้ปลดคิทที่โอเสมอ, ดึงเบรกสำหรับจอด, ดับเครื่อง และถอดกุญแจออกเพื่อป้องกันการสตาร์ทเครื่องโดยไม่ตั้งใจ

ในการสตาร์ทเครื่องให้ใส่กุญแจในสวิทช์จุดระเบิดแล้วหมุนไปตามเข็มนาฬิกายังตำแหน่ง START ปลดออกกุญแจให้มาอยู่ที่ตำแหน่ง NORMAL MOWING MODE เมื่อเครื่องยนต์ติดแล้ว ในการดับเครื่องหมุนกุญแจทวนเข็มนาฬิกาไปยังตำแหน่ง STOP



ข้อควรระวัง: ก่อนใช้รถตัดหญ้าให้อ่านส่วนสวิทช์ป้องกันความปลอดภัย และการสตาร์ทเครื่องของคู่มือนี้สำหรับข้อแนะนำโดยละเอียดเกี่ยวกับโมดูลสวิทช์

จุดระเบิด และการใช้งานรถตัดหญ้าในโหมดข้อควรระวังในการขับถอยหลัง
คันเหยียบขับเคลื่อน

คันเหยียบขับเคลื่อนอยู่ทางด้านขวาของตัวรถตรงบันไดที่ใช้เหยียบขึ้นรถ กดคันเหยียบขับเคลื่อนลงเพื่อให้รถเคลื่อนไปข้างหน้า ความเร็วพื้นดินสามารถควบคุมได้ด้วยคันเหยียบขับเคลื่อน ยิ่งกดไปข้างหน้ามากขึ้นคันเหยียบจะหมุนตัวทำให้รถตัดหญ้าวิ่งเร็วขึ้น คันเหยียบจะกลับสู่ตำแหน่งปกติเมื่อไม่ได้ถูกกดลง



คันเหยียบถอยหลัง

คันเหยียบถอยหลังอยู่ทางด้านขวาของรถตัดหญ้าตรงบันไดที่ใช้เหยียบขึ้นรถ ความเร็วพื้นดินสามารถควบคุมได้ด้วยคันเหยียบถอยหลัง ยิ่งกดไปข้างหน้ามากขึ้นคันเหยียบจะหมุนตัวทำให้รถตัดหญ้าถอยหลังเร็วขึ้น คันเหยียบจะกลับสู่ตำแหน่งปกติเมื่อไม่ได้ถูกกดลง

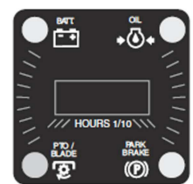


เบรก

หากไฟเบรกติดขึ้นเมื่อสตาร์ทเครื่องให้กดคันเหยียบเบรกลง

หน้าจอตัวชี้วัดระบบ/แอลซีดีมิเตอร์ชั่วโมง

เมื่อกุญแจจุดระเบิดหมุนออกไปนอกตำแหน่ง STOP แต่ไม่ได้ไปอยู่ที่ตำแหน่ง START หน้าจอตัวชี้วัดระบบจะแสดงแรงดันไฟฟ้าออกของแบตเตอรี่ เป็น โวลต์ที่หน้าจอแอลซีดีเป็นเวลาประมาณ 5 วินาที หลังจากนั้นจะแสดงรูปนาฬิกาทราย และเวลาการใช้งานของรถ เมื่อรถถูกสตาร์ทหน้าจอยังคงแสดงรูปนาฬิกาทรายและเวลาการใช้งานของรถต่อไป



หมายเหตุ: เวลาการใช้งานของรถจะถูกบันทึกทุกครั้งที่มีการหมุนกุญแจจุดระเบิดออกไปจากตำแหน่ง STOP ไม่ว่าเครื่องยนต์จะสตาร์ทหรือไม่ก็ตาม

หน้าจอตัวชี้วัดยังเป็นการเตือนผู้ใช้งานถึงช่วงเวลาการบำรุงรักษาในการเปลี่ยนน้ำมันเครื่อง แอลซีดีจะกระพริบสลับไปมาบอกชั่วโมงการบันทึกเป็น “CHG” และ “OIL” เป็นเวลา 5 นาทีหลังจากทุกๆ 50 ชั่วโมงการทำงานที่ถูกบันทึกผ่านไป ช่วงการบำรุงรักษาจะใช้เวลา 2 ชั่วโมง (จาก 50-52, 100-102, 150-152 เป็นต้น) แอลซีดีจะกระพริบเป็นเวลา 5 นาทีตามที่กล่าวไว้เมื่อมีการสตาร์ทเครื่องยนต์ของรถตัดหญ้าในช่วงเวลาการบำรุงรักษา ก่อนช่วงเวลานี้จะสิ้นสุดลงให้เปลี่ยนน้ำมันเครื่องตามที่แนะนำในส่วนของการบำรุงรักษาของคู่มือนี้

เบรก

หากไฟเบรกติดเมื่อสตาร์ทเครื่องให้กดคันเหยียบเบรก

พีทีโอ (ใบมีดกำลังใช้งาน)

หากไฟพีทีโอติดเมื่อสตาร์ทเครื่องให้ปรับคันโยกพีทีโอไปตำแหน่งปิด (OFF)

น้ำมัน

ไฟน้ำมันติดขณะสตาร์ทเครื่องเป็นสิ่งปกติ แต่หากไฟน้ำมันติดขณะใช้งานให้หยุดรถทันทีแล้วตรวจสอบระดับน้ำมันเครื่องตามที่แนะนำไว้ในคู่มือผู้ใช้

แบตเตอรี่

ไฟแบตเตอรี่ติดขณะที่เครื่องสั่นในขณะสตาร์ทเป็นเรื่องปกติ แต่หากติดขณะใช้งานในขณะที่เครื่องกำลังเดินอยู่ก็มีความจำเป็นต้องเปลี่ยนแบตเตอรี่ หรือระบบประจุไฟของเครื่องไม่จ่ายกระแสไฟฟ้าเพียงพอ ให้ประจุไฟแบตเตอรี่ตามที่แนะนำไว้ในส่วนการบริการของคู่มือนี้ หรือตรวจสอบระบบประจุกระแสไฟฟ้าโดยตัวแทนค้ำ คาเค็ท

ดาข่ายใส่ของ

ดาข่ายใส่ของอยู่ที่ส่วนครึ่งล่างของแผงควบคุม และสามารถใช้เก็บสิ่งของได้

ตัววัดระดับน้ำมันเชื้อเพลิง

ตัววัดระดับน้ำมันเชื้อเพลิงอยู่ทางด้านซ้ายของแผงควบคุมและแสดงปริมาณเชื้อเพลิงในถังน้ำมัน



ปั๊มพีทีโอ/ปั๊มใช้งานใบมีด

เมื่อเปิดใช้พีทีโอจะส่งกำลังไปที่แป้นตัด หรือชิ้นส่วนประกอบอื่น (แยกส่วน) ดึงปั๊มพีทีโอ/ปั๊มใช้งานใบมีดออกเพื่อกระตุ้นให้ทำงาน ผลักปั๊มพีทีโอ/ปั๊มใช้งานใบมีดเข้าข้างในเป็นการปลดการใช้งานแป้นตัด หรือชิ้นส่วนประกอบอื่น (แยกส่วน)

หมายเหตุ: ปั๊มพีทีโอ/ปั๊มใช้งานใบมีดต้องอยู่ในตำแหน่งไม่ใช้งาน (OFF) เมื่อสตาร์ทเครื่อง



เบรกจอตลอด/คันควบคุมการขับเคลื่อน



เบรกจอตลอด/คันควบคุมการขับเคลื่อนอยู่ที่กึ่งกลางแผงควบคุมรถได้ฟวงมาลัย เบรกจอตลอด/คันควบคุมการขับเคลื่อนมีไว้ใช้ในการจอตลอดและควบคุมการขับเคลื่อน ให้ดูรายละเอียดเพิ่มเติมเกี่ยวกับเบรกจอตลอดในส่วนของการใช้งานของกลุ่มนี้

หมายเหตุ: เบรกจอตลอดต้องอยู่ในตำแหน่งใช้งานเมื่อผู้ขับขี่ไม่ได้อยู่บนที่นั่งคนขับในขณะที่เครื่องเดินอยู่ มิฉะนั้นเครื่องจะดับเองโดยอัตโนมัติ

หมายเหตุ: คันควบคุมการขับเคลื่อน ไม่สามารถอยู่ในตำแหน่งใช้งานได้เมื่อรถขับเคลื่อนด้วยความเร็วพื้นดินสูงสุด หากผู้ขับขี่พยายามจะปรับเข้าไปอยู่ในตำแหน่งใช้งาน รถจะขับเคลื่อนช้าลงไปสู่ระดับความเร็วในการตัดหญ้าที่ดีที่สุด



คำเตือน! อย่าปล่อยให้เครื่องติดอยู่โดยที่ไม่ตั้งใจ, ให้ปลดพีทีโอเสมอ, ดึงเบรกสำหรับจอต, ดับเครื่อง และถอดกุญแจออกเพื่อป้องกันการสตาร์ทเครื่องโดยไม่ตั้งใจ

การใช้งาน



คำเตือน!

เพื่อหลีกเลี่ยงการบาดเจ็บอย่างรุนแรง

- ขับขึ้นและลงทางลาดเอียง อย่าขับไปทางขวาง
- หลีกเลี่ยงการเลี้ยวแบบกะทันหัน
- อย่าใช้งานรถในที่ที่ลื่นหรืออาจคว้าได้
- หากรถหยุดขณะขึ้นทางลาดเอียง ให้ปลดการใช้ใบมีดแล้วถอยหลังลงอย่างช้าๆ
- ให้มีอุปกรณ์ความปลอดภัย (ที่ป้องกัน, ที่กำบังและสวิตช์ และอื่นๆ) อยู่ในที่และใช้งานได้
- กำจัดวัตถุที่อาจถูกใบมีดเหวี่ยงออกไป
- รู้ตำแหน่งและการทำงานของตัวควบคุมทั้งหมด
- ต้องมั่นใจว่าใบมีดและเครื่องหยุดก่อนที่จะนำมือและเท้าเข้าไปใกล้ใบมีด
- ก่อนลุกจากที่นั่งคนขับ ปลดการใช้งานใบมีด, ใสเบรกจอตลอด, ดับเครื่อง แล้วถอดกุญแจออก

อ่านคู่มือผู้ใช้

ระบบป้องกันความปลอดภัย

รถตัดหญ้านี้ได้รับการติดตั้งด้วยระบบป้องกันความปลอดภัยสำหรับป้องกันผู้ขับขี่ หากระบบป้องกันความปลอดภัยไม่ทำงานอย่าใช้งานรถตัดหญ้า ให้ติดต่อตัวแทนค้ำ ค้าดีของท่าน

- ระบบป้องกันความปลอดภัยป้องกันเครื่องยนต์จากการเหวี่ยง หรือการสตาร์ท โดยไม่ได้ใส่เบรกจอดรถไว้, และปุ่มพีทีโอ (ใบมีดอยู่ในตำแหน่งใช้งาน) อยู่ในตำแหน่งปิด (OFF)
- เครื่องยนต์จะดับเองโดยอัตโนมัติหากผู้ขับขี่ลุกจากที่นั่งก่อนใส่เบรกจอดรถ
- คลັชของพีทีโอไฟฟ้า (ใบมีดอยู่ในที่ใช้งาน) จะปิดตัวลงโดยอัตโนมัติหากผู้ขับขี่ลุกจากที่นั่งคนขับ โดยปุ่มพีทีโอ (ใบมีดอยู่ในที่ใช้งาน) อยู่ในตำแหน่งใช้งาน (ON) ไม่ว่าเบรกจอดรถจะเข้าอยู่หรือไม่ก็ตาม
- เมื่อกุญแจจุดระเบิดอยู่ในตำแหน่งตัดหญ้าปกติคลັชของพีทีโอ (ใบมีดอยู่ในที่ใช้งาน) จะปิดตัวลงโดยอัตโนมัติ หากปุ่มพีทีโอ (ใบมีดอยู่ในที่ใช้งาน) เคลื่อนไปอยู่ในตำแหน่งใช้งาน (ON) เมื่อคันเหยียบขับเคลื่อนอยู่ในตำแหน่งขับเคลื่อนถอยหลัง



คำเตือน! อย่าใช้งานรถตัดหญ้าหากระบบป้องกันความปลอดภัยไม่ทำงาน ระบบนี้ได้รับการออกแบบมาเพื่อความปลอดภัยและการป้องกัน

การสตาร์ทเครื่อง

หมายเหตุ: ดูเพิ่มเติมในส่วนประกอบและปรับตั้งของคู่มือนี้สำหรับข้อแนะนำในการเติมน้ำมันเบนซินและน้ำมัน

- 1 สอดกุญแจจุดระเบิดเข้าไปในโมดูลสวิทช์จุดระเบิด
- 2 ปรับปุ่มพีทีโอ (ใบมีดอยู่ในที่ใช้งาน)ไปที่ตำแหน่งปิด (OFF)
- 3 ใส่เบรกจอดรถ
- 4 ในรถตัดหญ้าบางรุ่นต้องกระตุ้นปุ่มควบคุม โช๊ค โดยปรับตัวการควบคุมคันเร่ง/โช๊คไปข้างหน้าในตำแหน่ง โช๊ค ในรุ่นอื่นให้ดึงปุ่มควบคุมโช๊คออกมาเพื่อกระตุ้น โช๊ค โดยที่ตัวควบคุมคันเร่งจะอยู่กึ่งกลางระหว่างตำแหน่ง ช้า กับ เร็ว

หมายเหตุ: หากมีการอุ่นเครื่องแล้วอาจไม่จำเป็นต้องวางตัวควบคุม โช๊คให้อยู่ในตำแหน่ง โช๊ค

- 5 หมุนกุญแจจุดระเบิดตามเข็มนาฬิกาไปที่ตำแหน่งสตาร์ท เมื่อเครื่องติดแล้วให้ปล่อยกุญแจ กุญแจจะกลับไปอยู่ในตำแหน่งตัดหญ้าปกติ



คำเตือน! อย่าบิดกุญแจค้างไว้ในตำแหน่งสตาร์ทเป็นเวลานานเกิน 10 วินาทีในการสตาร์ทแต่ละครั้ง หากบิดค้างไว้อาจทำให้ตัวสตาร์ทไฟฟ้าของเครื่องเสียหาย

- 6 หลังจากเครื่องติดแล้วให้หยุดการกระตุ้น โช๊ค

หมายเหตุ: อย่าปล่อยโช๊คค้างไว้ในขณะใช้งานรถตัดหญ้า หากทำเช่นนั้นจะทำให้ส่วนผสมของน้ำมันมากเกินไป และทำให้เครื่องทำงานแย่ลง

การหยุดเครื่องรถ



คำเตือน! หากท่านขับไปชนกับวัตถุแปลกปลอม ให้หยุดเครื่อง ปลดสายหัวเทียนและสายดินออกจากตัวเครื่อง ตรวจสอบเครื่องยนต์อย่างทั่วถึงว่ามีความเสียหายหรือไม่ ซ่อมแซมส่วนที่เสียหายก่อนสตาร์ท

เครื่องและใช้งาน

- 1 หากใบมีดอยู่ในตำแหน่งใช้งานให้กดปุ่มพีทีโอไปอยู่ในตำแหน่งปิด (OFF)
- 2 ดึงตัวควบคุมคันเร่งมาใกล้กับตำแหน่งหยุด (STOP)
- 3 หมุนกุญแจจุดระเบิดทวนเข็มนาฬิกาไปที่ตำแหน่งหยุด (STOP)
- 4 นำกุญแจออกจากสวิตช์จุดระเบิดเพื่อป้องกันการสตาร์ทเครื่องโดยไม่ตั้งใจ